

Caratteristiche

Tecnomac introduce la nuova gamma di abbattitori rapidi di temperatura BK, macchinari nati per migliorare qualità e organizzazione del lavoro. Grande potenza, versatilità, facilità d'uso ed affidabilità sono le caratteristiche più importanti degli abbattitori Tecnomac BK.

- Comandi soft touch
- Nuova scheda elettronica con comandi soft touch: intuitiva e facile da utilizzare completa di tutte le funzioni necessarie ai vari processi di lavorazione
- Ventilatore con pale in resina anticorrosione
- Sonda ad ago conica
- Porta reversibile

OPTIONAL:

- Sterilizzazione ad Ozono O3
- USB Recorder
- Kit ruote
- Struttura pasticceria passo variabile
- 1 Coppia Guide INOX per KIT passo variabile (10 mm)
- Kit piedine e vaschetta speciale per H852mm



Features

Tecnomac is now introducing the new BK range of blast chillers and blast freezers. These machines are designed to improve the quality and organization of work. Powerful, versatile, easy to use and reliable. These are the most important features of Tecnomac blast chillers-freezers

- Soft touch control panel
- New soft touch control panel: intuitive, and extremely easy to use with all the functions necessary for the various processes
- Anti-corrosion resin fan blades
- Conic core probe
- Reversible door

OPTIONAL:

- Ozone - O3 sterilization
- USB Recorder
- Castors kit
- Special structure for pastry with 10 mm adjustable pitch
- 1 pair of stainless steel guides for variable pitch structure (10 mm)
- Kit feet and special drain tray for H 852 mm

Capacità - Capacity



18 kg

+90°C → +3°C



10 kg

+90°C → -18°C

5

Teglie / Trays
GN 1/1
600x400 mm

68 mm

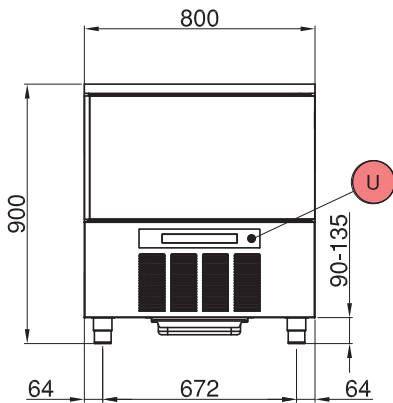
Passo Teglie / Trays Pitch

Caratteristiche - Features

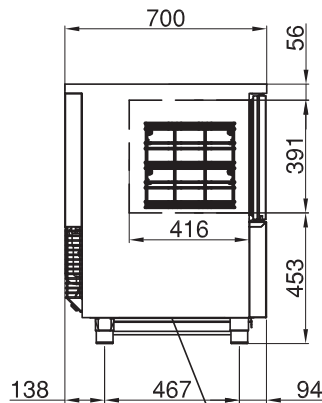
Alimentazione Elettrica Power supply	230V/1N/50HZ	230V/1N/50HZ	230V/1N/60HZ
Codice Prodotto Code number	BK+5 Air	BK+5Water	BK+5 Air
Lunghezza esterna Outside length	800 mm	800 mm	800 mm
Altezza esterna Height	900 mm	900 mm	900 mm
Profondità Depth	700 mm	700 mm	700 mm
Capacità Capacity GN 1/1	5	5	5
Compressore Compressor	HERMETIC	HERMETIC	HERMETIC
Potenza Frigorifera Refrigeration Power (-10°C/+45°C)	1573	1573	1516
Fluido refrigerante Refrigeration Fluid	1200 g - R452A (GWP2141)	1200 g - R452A (GWP2141)	1200 g - R452A (GWP2141)
Ton CO2 equiv.	2,57	2,57	2,57
Resa abbattimento Output chilling (+90°C/+3°C)	18	18	18
Resa surgelazione Output freezing (+90°C/-18°C)	10	10	10
Centralina elettronica Electronic card	EVF	EVF	EVF
Potenza assorbita Absorbed power	1250 W - 5,8 A	1150 W - 5 A	1350 W - 8 A
Consumo acqua Water consumption (32°C/21°C)	-	44 l/h	-
Peso netto/lordo net/gross Weight	106/117 kg	106/117 kg	106/117 kg
Dati spedizione Shipment data	850 x 740 x 1050 mm 117 kg	850 x 740 x 1050 mm 117 kg	850 x 740 x 1050 mm 117 kg

Dimensioni- Dimensions

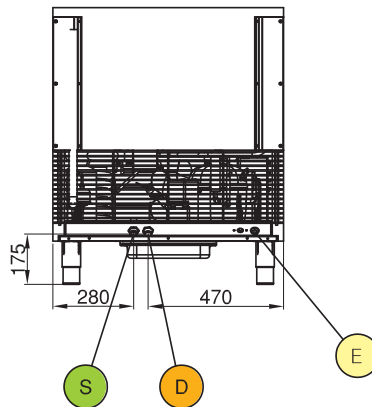
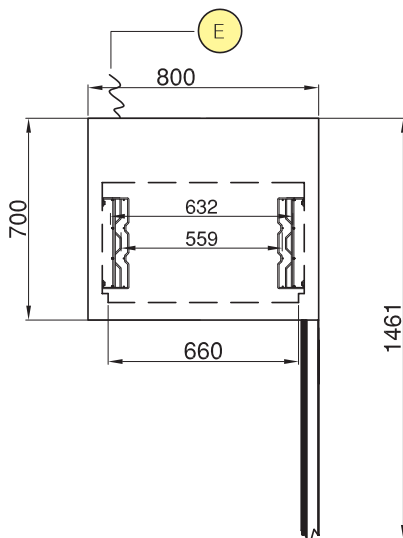
Vista frontale
Front view



Vista laterale
Lateral view



Vista Posteriore
Rear side



Dati consumo / Consumption data

0,102 kWh/kg

Ciclo Cycle	Durata Duration	Discesa T° Down T°
Neg	103,5 min	+65°C → +10°C

0,353 kWh/kg

Ciclo Cycle	Durata Duration	Discesa T° Down T°
Neg	266 min	+65°C → -18°C

- E** ELECTRICAL CABLE SUPPLY
ALIMENTAZIONE ELETTRICA
- W** DRAINAGE DISCHARGE
SCARICO ACQUA
- S** ATTACCO ENTRATA ACQUA 3/4" GAS
(SOLO CONDENSAZIONE AD ACQUA)
WATER INLET CONNECTION 3/4" GAS
(ONLY WATER CONDENSATION)
- D** ATTACCO USCITA ACQUA 3/4" GAS
(SOLO CONDENSAZIONE AD ACQUA)
WATER OUTLET CONNECTION 3/4" GAS
(ONLY WATER CONDENSATION)
- U** USB KEY (OPTIONAL)

Quadro comandi / Control panel

Stato abbattimento
State Blast chiller



- Selezione ciclo
Tempo/Temperatura
- Selezione ciclo
Negativo
- Selezione ciclo Positivo
Hard e Soft
- Selezione ciclo
Tempo/Temperatura
- Display
& segnalazioni Stato
- Down
Decremento
- Up
Incremento
- Start/Stop
StandBy

BK+5 230V 1N 50-60 Hz - Blast Chillers/Freezer